

100V 残水給排水用スweepポンプ

LSP・LSPE型

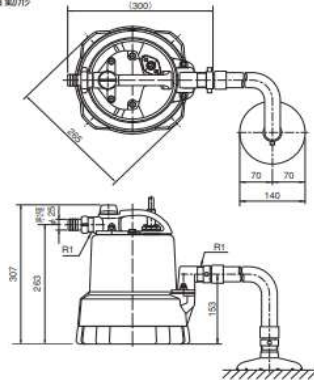


メーカー	鶴見製作所
型式	LSP1.4S
吐出口（口径）	25Φ
出力（Kw）	0.48（Kw）
最大吐出量	0.06（m ³ /min）
最大揚程	8（m）
質量（重量）	16.5（Kg）

■用途

1. 各種建設現場におけるスラブ、フロアなどの〈たまり水〉の排水用。
2. 工場の設備排水用。
3. 受水槽やタンクの残水排水用。

■外形寸法図 単位：mm
非自動形



100V 低水位排水用水中ハイスピンポンプ

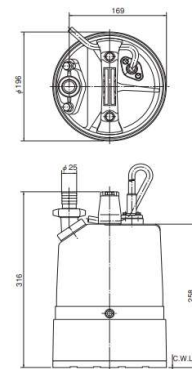
LSC・LSCE型



非自動形
0.48kW

メーカー	鶴見製作所
型式	LSC1.4S
吐出口（口径）	50Φ
出力（Kw）	0.48（Kw）
最大吐出量	
最大揚程	
質量（重量）	12（Kg）

■外形寸法図（例） 単位：mm
非自動形



■用途

1. 一般建設工事の床水排水用。
2. マンホール・ビット、受・給水槽の低水残水排水用。
3. 一般的残水排水用。

100V 低水位排水用水中ハイスピンポンプ

LSR・LSRE型

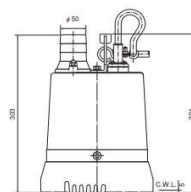
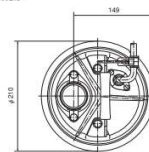


非自動形
0.48kW

メーカー	鶴見製作所
型式	LSR2.4S
吐出口（口径）	50Φ
出力（Kw）	0.48（Kw）
最大吐出量	0.12(m ³ /min)
最大揚程	8（m）
質量（重量）	10.5（Kg）

■外形寸法図（例） 単位：mm

非自動形



■用途

1. 一般建設工事の床水排水用。
2. マンホール・ピット、受・給水槽の低水残水排水用。
3. 一般的残水排水用。

100V 低水位排水用水中ハイスピンポンプ

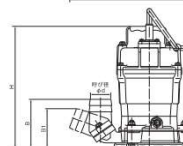
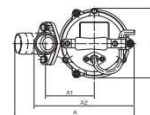
HSR型



0.4kW

メーカー	鶴見製作所
型式	HSR2.4S
吐出口（口径）	50Φ
出力（Kw）	0.4（Kw）
最大吐出量	0.12(m ³ /min)
最大揚程	12（m）
質量（重量）	10.8（Kg）

■外形寸法図（例） 単位：mm



■用途

1. 一般建設工事の床水排水用。
2. マンホール・ピット、受・給水槽の低水残水排水用。
3. 一般的残水排水用。

寸法表

型 式	d	A	A1	A2	B	B1	D	H
HSR2.4S	50	271	111	227	112	91	162	282